

ICS 65.060.40  
B 91



# 中华人民共和国国家标准

GB/T 24689.5—2009

GB/T 24689.5—2009

## 植物保护机械 农林生态远程实时监测系统

Equipment for crop protection—  
Remote real-time monitoring system for agricultural and forest ecology

中华人民共和国  
国家标准  
植物保护机械  
农林生态远程实时监测系统  
GB/T 24689.5—2009

\*

中国标准出版社出版发行  
北京复兴门外三里河北街16号  
邮政编码:100045

网址 [www.spc.net.cn](http://www.spc.net.cn)

电话:68523946 68517548

中国标准出版社秦皇岛印刷厂印刷  
各地新华书店经销

\*

开本 880×1230 1/16 印张 0.75 字数 10 千字  
2010年1月第一版 2010年1月第一次印刷

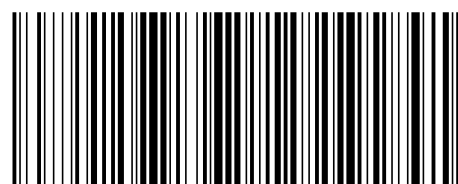
\*

书号: 155066·1-39719 定价 16.00 元

如有印装差错 由本社发行中心调换

版权专有 侵权必究

举报电话:(010)68533533



GB/T 24689.5—2009

2009-11-30 发布

2010-04-01 实施

中华人民共和国国家质量监督检验检疫总局  
中国国家标准化管理委员会 发布

## 前 言

本部分由中国机械工业联合会提出。

本部分由全国农业机械标准化技术委员会(SAC/TC 201)归口。

本部分负责起草单位：汤阴县佳多科工贸有限责任公司、中国农业机械化科学研究院、全国农业技术推广服务中心。

本部分主要起草人：陈戈、赵树英、齐惠昌、张跃进、孙乃霞、李复印。

## 植物保护机械 农林生态远程实时监测系统

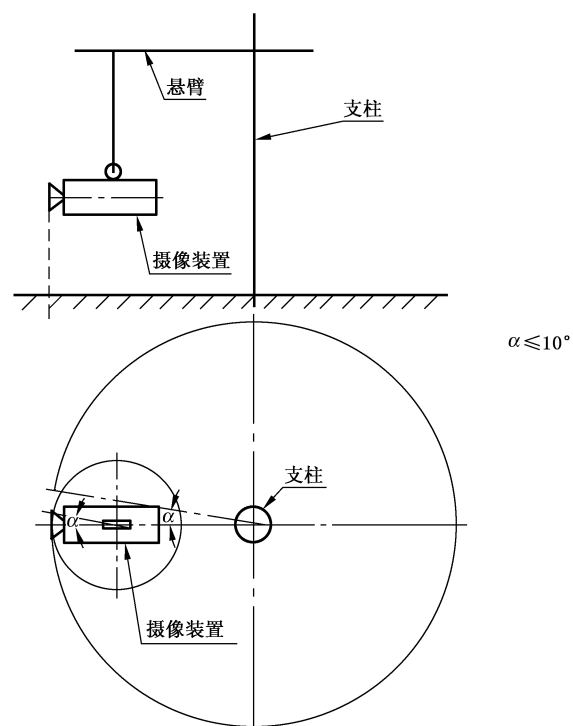


图 1 转角测量示意图

### 8 验收规则

#### 8.1 验收条件

- 8.1.1 监测系统所在地一方应为验收工作提供必备的便利条件(如电源等)。
- 8.1.2 验收时环境应符合监测系统的工作环境要求。

#### 8.2 验收人员组成

应由供需双方管理人员、技术人员等组成,必要时可邀请第三方参加。或委托有资质的中介机构实施验收。

#### 8.3 验收仪器设备

- 8.3.1 试验用仪器设备应在检定周期内。
- 8.3.2 验收所用的仪器设备量程、准确度应与所测项目相适应。
- 8.3.3 验收开始前应对所用仪器设备的技术状态完好情况进行确认。

#### 8.4 验收项目与方法

监测系统验收应实现第 5 章的功能要求,按表 1 逐条进行验收。

表 1

序号	项目条款	试验方法	合格判定
1	6.5	按 7.4 执行	显示值 $\leq 4 \Omega$ 为合格
2	6.6	按 7.5 执行	符合 6.6 为合格
3	6.7	按 7.6 执行	不大于 $1^\circ$ ,且旋臂运动自如,无卡滞为合格
4	6.8	按 7.7 执行	符合 6.8 为合格

### 1 范围

GB/T 24689 的本部分规定了农林生态远程实时监测系统的技术要求、试验方法、验收规则。本部分适用于农林生态远程实时监测系统(以下简称“监测系统”)。

### 2 规范性引用文件

下列文件中的条款通过 GB/T 24689 的本部分的引用而成为本部分的条款。凡是注日期的引用文件,其随后所有的修改单(不包括勘误的内容)或修订版均不适用于本部分,然而,鼓励根据本部分达成协议的各方研究是否可使用这些文件的最新版本。凡是不注日期的引用文件,其最新版本适用于本部分。

GB/T 3768 声学 声压法测定噪声源 声功率级 反射面上方采用包络测量表面的简易法 (GB/T 3768—1996,eqv ISO 3746:1995)

GB 4208—2008 外壳防护等级(IP 代码)(IEC 60529:2001, IDT)

GB 10396 农林拖拉机和机械、草坪和园艺动力机械 安全标志和危险图形 总则(GB 10396—2006, ISO 11684:1995, MOD)

### 3 术语和定义

下列术语和定义适用于本部分。

#### 3.1

**云台 rotational station**

通过步进电机控制的万向调节载物台。

#### 3.2

**微处理器 micro processor**

由一个嵌入式实时多任务操作模块及一些根据需要进行定制的系统模块组成。

#### 3.3

**视频转换 video conversion**

将模拟视频信号转换为数字信号的过程。

#### 3.4

**生物信息采集系统 bio-information collection system**

将摄像机、防护外壳、云台、远红外发射器等设备集成在一起后安装于户外的设备。

#### 3.5

**信息转换器 information processor**

将视频采集、数据转换、数据压缩、远程控制、动态 IP 等多种通讯功能、技术、模块集成于一体的设备。

#### 3.6

**支柱 prop**

竖直固定在地面上,用于支撑旋臂的部件。